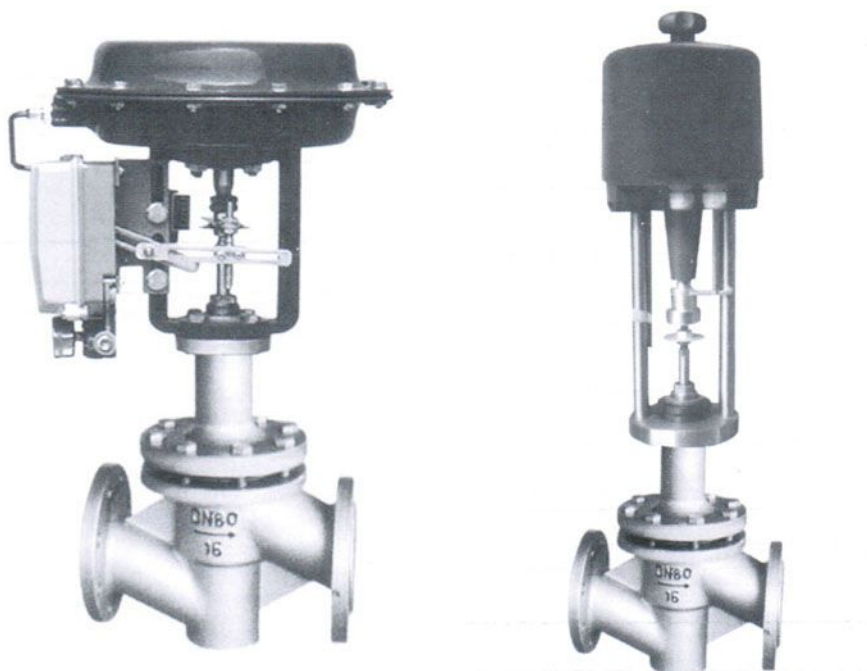


## ZXPF(ZAZPF)型气(电)动衬氟单座调节阀

### ■ 概述

衬四氟单座调节阀由气(电)动执行机构和耐腐蚀单座直通阀体两部分组成，由于其接触介质的部位均采用高压注塑工艺，衬有能耐腐蚀、耐老化的聚四氟乙丙烯(F46)并在阀杆部位使用聚四氟乙丙烯波纹管密封，杜绝了介质的泄漏。

广泛适用于化工、石油、冶金、医药、电力等行业，对酸、碱等强腐蚀、剧毒、易挥发的介质进行自动控制。



### ■ 特点

- 具有很强的耐腐蚀性能，在阀体内腔、阀芯、阀座、阀杆部位均包覆 3mm 厚的聚全四氟乙丙烯(F46)，能抗所有(浓硫酸、强碱和王水)的腐蚀。
- 密封性能好，采用聚四氟乙丙烯材质的波纹管和填料双重密封，确保无渗漏；
- 泄漏量小，由于阀芯、阀座是软密封，故泄漏量可达到国家VI级标准；
- 可采用气动、电动两种执行机构，气动执行机构配多弹簧执行机构体积小、重量轻、输出力大、调节精度高；电子式执行机构无需伺服放大器，调节精度高；

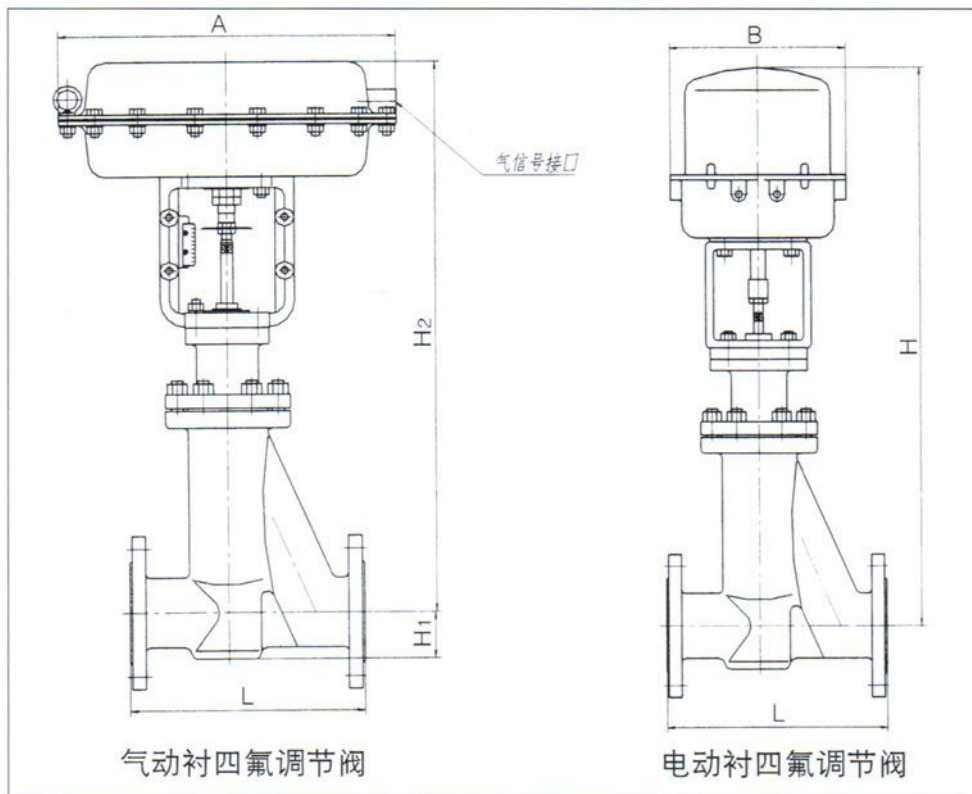
## ■ 主要技术参数

公称通径 DN(mm)	G $\frac{3}{4}$ "										20	25	32	40	50	65	80	100	150
额定流量 系数 Kv	等百分比											8	12	20	32	50	70	100	240
	直线	0.08	0.12	0.20	0.32	0.50	0.80	1.2	2	3.2	5	10	16	25	38	63	80	120	300
气动执行 机构型号	正作用	PM280B										PM400B		PM600B		PM1000B			
	反作用	PM280K										PM400K		PM600K		PM1000K			
电动执行机构型号	361LSA、361LSB										361LSB、361LSC								
额定行程 L(mm)	10、16										25		40		60				
膜片有效面积 Ae (cm <sup>2</sup> )	280										400		600		1000				
公称压力 PN(MPa)	1.0、1.6																		
固有流量特性	等百分比、直线																		
固有可调比 R	50																		
信号范围 Pr (kPa)	20~100、40~200、80~240																		
气源压力 Ps(MPa)	0.14、0.25、0.28、0.40																		
电动执行机构电源	220V50Hz、380V50Hz(可选)																		
输入信号	4~20、0~10mA.DC 及其它控制信号																		
泄漏量等级	IV级、V级、VI级																		

## ■ 主要性能指标

序号	项目		气动调节阀		电动调节阀	
			不带定位器	带定位器		
1	基本误差(%)		±2.5	±1	±1.2	
2	回差(%)		3	1	1.0	
3	死区(%)		3	0.4	0.8	
4	始终点 偏差 <(%)	气/电开	始点	±2.5	±1	±1
			终点	±5		
		气/电关	始点	±5		
			终点	±2.5		
5	额定行程偏差(%)		+2.5	+2.5	+2.5	

■ 外形尺寸及重量



公称通径	20	25	32	40	50	65	80	100	125	150	200
L	180	185	200	220	250	275	300	350		486	
A	φ 282		φ 308			φ 394			φ 498		
B	φ 225		φ 225			φ 310			φ 310		
H	430	430	510	510	520	650	650	660	810	860	900
H <sub>1</sub>	65	70	80	71	88	102	140	170	180	190	200
H <sub>2</sub>	390	390	450	450	460	590	590	600	730	780	820