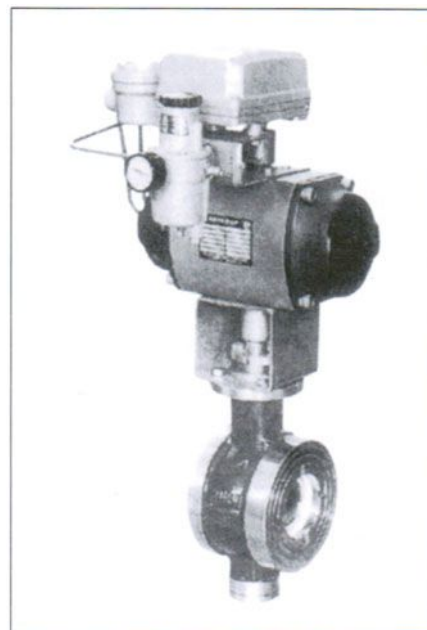


## ZSHV 系列气动 V 型调节球阀

### ■ 概述

ZSHV 型系列气动 V 型球阀，球芯呈 V 形状，可实现线性调节，可调范围大。当阀门关闭时，V 形缺口与阀座之间产生楔形剪切作用，具有自洁功能又可防止球芯卡死，特别适用于管线结垢冻结场合。适宜于控制纸浆、污水，含有纤维和颗粒固体悬浊介质及粉粒状介质。配用齿轮齿条式执行机构。结构简单，输出力矩大。本系列球阀按密封性能分为软密封和硬密封；按调节方式分为调节型和切断型，切断型按作用型分为单作用式和双作用式，调节型为双作用式。单作用式的独特优点是一旦动力源发生故障，球阀将按控制系统的要求自动处于开启或关闭位置。产品广泛应用于化工、石油、轻纺、电力、食品、制药、造纸、航空航天等控制领域中。



### ■ 主要技术参数和性能

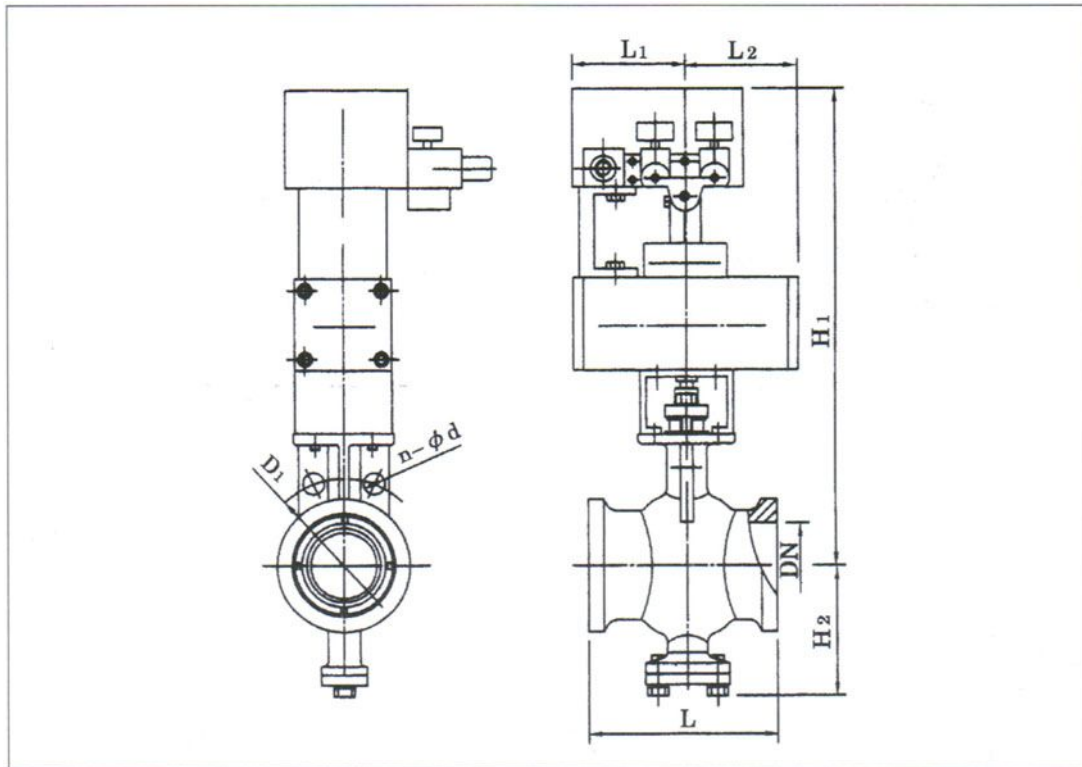
型式	直通式铸造球阀													
公称通径 DN	25	32	40	50	65	80	100	125	150	200	250	300	350	400
阀座直径	20	26	33	40	53	66	86	104	128	170	212	255	300	340
额定流量系数 Kv	25	36	63	100	184	280	400	600	950	1540	2500	3900	6150	9800
公称压力 PN	PN1.6, 6.4MPa													
泄漏量	软密封： $\leq 1.8 \times 10^{-7} \times \Delta P \times DN$ . l/h (试验介质为液体；式中 $\Delta P$ 为压差) 硬密封： $\leq 10^{-4} \times$ 阀额定容量. l/h (阀额定容量的计算见附表)													
气源压力	0.4~0.6MPa													
连接形式	对夹式、法兰式、管道法兰按 JB79-59 标准													
适用温度	软密封-40~+180℃ 硬密封-40~+450℃													
球芯转角	水、石油、硝酸类、醋酸类、粘性流体、浆料、强氧化性介质等													
流量特性	近似等百分比(典型曲线圈见附录)													
阀体材质	铸钢、铸不锈钢													
球芯型式	部分球带有 V 形缺口													
阀座材料	聚四氟乙烯、不锈钢司钛莱硬合金													
基本误差	$\leq$ 全行程的 $\pm 2\%$ (带定位器)													
回差	$\leq$ 全行程的 2.0% (带定位器)													
死区	$\leq$ 全行程的 0.8% (带定位器)													

### ■ 主要配置附件

调节型：电气阀门定位器、空气过滤减压器、手轮机构等

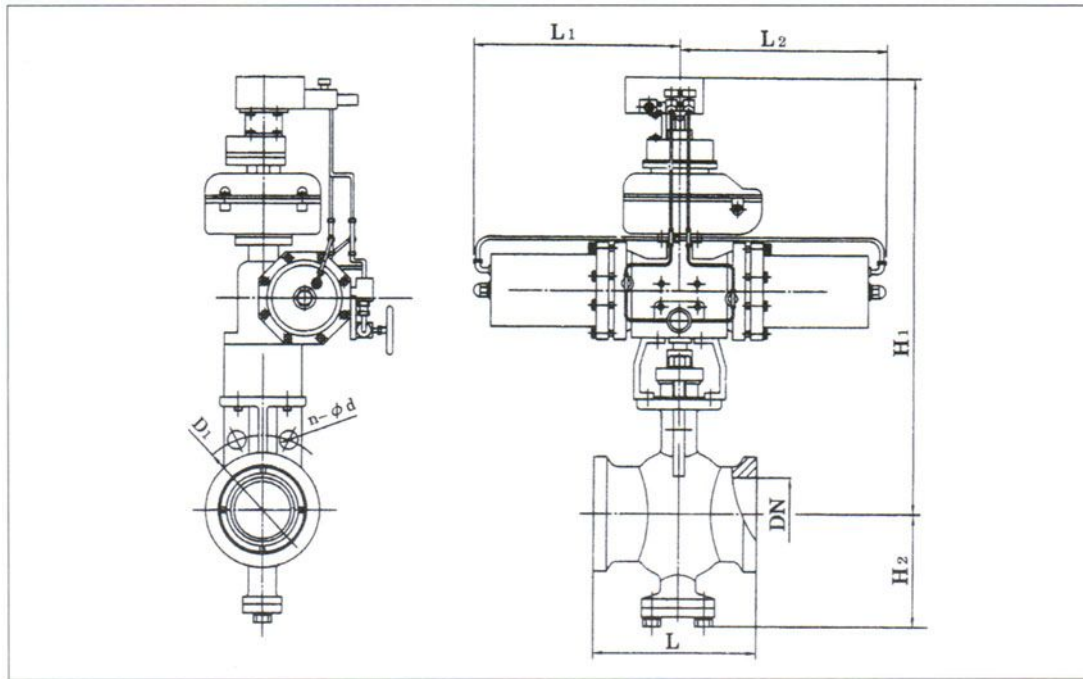
准切断型：空气过滤减压器、电磁阀、阀位开关、手轮机构等

■ 外形及连接尺寸



ZSHV-16 型

公称 口径 DN	L	H <sub>1</sub>		H <sub>2</sub>	L <sub>1</sub>		L <sub>2</sub>		D <sub>1</sub>	n-d
		单作用	双作用		单作用	双作用	单作用	双作用		
25	102	388	359	60	125	56	125	56	85	4-14
32	102	396	396	65	125	96	125	96	100	4-18
40	114	406	406	75	125	96	125	96	110	4-18
50	124	484.5	484.5	95	159.5	123.5	159.5	123.5	125	4-18
65	143	526	499.5	105	200.5	123.5	200.5	123.5	145	4-18
80	165	743	536	120	324	150	644	150	160	8-18
100	194	756	549	140	324	150	644	150	180	8-18
125	213	809	773	165	398	324	627	324	210	8-18
150	229	993	793	185	556	324	776	324	240	8-23
200	243	1033	869	205	556	398	776	398	295	12-23
250	297	1080	1073	240	642	540	1016	540	355	12-25
300	338	1117	1113	290	759	540	1294	540	410	12-25
350	380	1326	1155	330	856	632	1399	632	470	16-25
400	420	1361	1190	360	856	632	1399	632	525	16-30



ZSHV-64 型

公称 口径 DN	L	H <sub>1</sub>		H <sub>2</sub>	L <sub>1</sub>		L <sub>2</sub>		D <sub>1</sub>	n-d
		单作用	双作用		单作用	双作用	单作用	双作用		
25	102	451.5	388	60	159.5	96	159.5	96	100	4-18
32	102	499.5	396	65	159.5	96	159.5	96	110	4-23
40	114	496	406	75	324	96	200.5	96	125	4-23
50	124	718	484.5	95	324	123.5	644	123.5	135	4-23
65	143	733	626	105	398	150	644	150	160	8-23
80	165	779	743	120	556	324	627	324	170	8-23
100	194	956	756	140	556	324	776	324	200	8-25
125	213	973	809	165	642	398	776	398	240	8-30
150	229	1000	825	185	759	398	1016	398	285	8-34
200	243	1137	1033	205	759	540	1294	540	345	12-34
250	297	1177	1073	240	856	540	1294	540	400	12-41
300	338	1361	1120	290		632	1399	632	460	16-41
350	380		1252	330		759		759	525	16-41
400	420		1287	360		759		759	585	16-48

■ 订货须知

订货时请注明：

- 1、产品型号
- 2、公称口径阀座直径
- 3、公称压力
- 4、阀体和阀内组件材料
- 5、适用温度
- 6、调节方式
- 7、双作用或单作用(单作用请注明气开式或气闭式)
- 8、是否带附件
- 9、连接型式