

## ZSHO 气动 O 型切断球阀

### ■ 概述

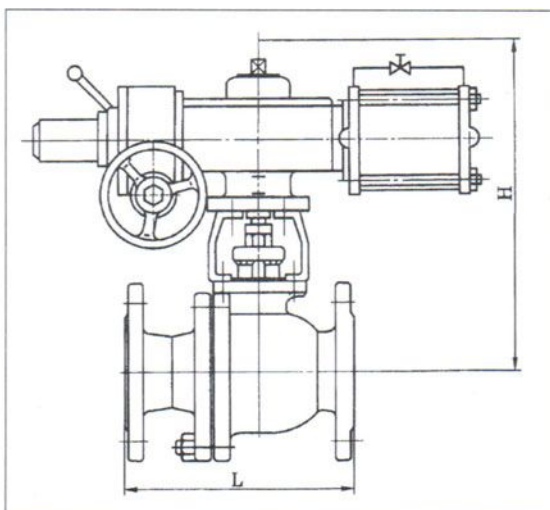
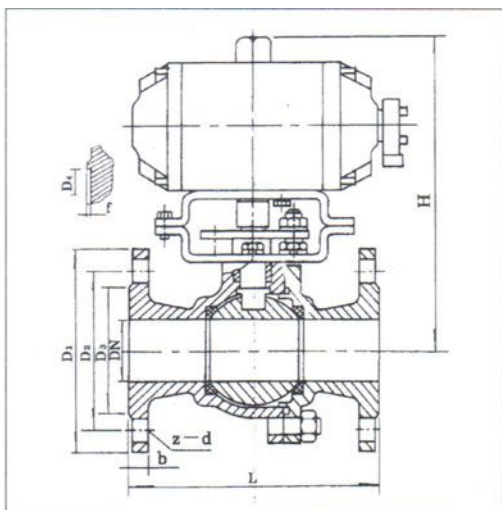
ZSHO 气动 O 型切断球阀是一种转角为 90° 的旋转阀门，密封性能优良，流通力大，流阻系数小，结构简单，使用寿命长，便于维修。配用齿轮齿条式执行机构，具有结构简单、紧凑、性能优越、输出力矩大等特点。球阀分单作用和双作用两种型号。单作用的优点是一旦动力源发生故障，球阀将按控制系统的要求自动处于开启或关闭位置。产品广泛应用于化工、石油、轻纺、电力、食品制药、制冷、航空、航天、造纸、给排水等控制领域中。



### ■ 主要技术参数和性能

|          |   |
|----------|---|
| 公称通径 DN  | DN8~450mm   |
| 公称压力     | 1.6、4.0、6.4MPa、ANSI150、300、JIS10、20K                                |
| 适用介质     | 水、石油、硝酸类、醋酸类、粘性流体、浆料、强氧化性介质等  |
| 介质温度     | -40~+180℃    -40~+350℃  |
| 泄漏量      | 0 符合 ANSIB16.104 5 级标准  |
| 球体转角     | 90°   |
| 阀体材质     | ZG230~450、ZG1Cr18Ni9Ti、ZG1Cr18Ni12Mo2Ti、CF3(M)、CF8(M)               |
| 阀座材料     | 聚四氟乙烯(常温)、特制 PPL(高温)  |
| 防爆级组     | d11BT <sub>4</sub> (d <sub>2</sub> c <sub>4</sub> ) (可供普通型、防爆型二种规格) |
| 电磁阀电源    | 220VAC、24VDC  |
| 气源压力 MPa | 0.4~0.7MPa  |

### ■ 外形尺寸



■ ZSHO-1.6 精气动 O 型切断球阀外形及连接尺寸

| 公称压力<br>MPa | 公称通径<br>DN | L   | D1(Φ) | D2(Φ) | D3(Φ) | b  | H      | z-d    | 执行器型号                  |
|-------------|------------|-----|-------|-------|-------|----|--------|--------|------------------------|
| 1.6         | 15         | 130 | 95    | 65    | 45    | 14 | 220    | 4-Φ14  | ZGH65(B)               |
|             | 20         | 140 | 105   | 75    | 55    | 14 | 223    | 4-Φ14  |                        |
|             | 25         | 150 | 115   | 85    | 65    | 14 | 230    | 4-Φ14  |                        |
|             | 32         | 165 | 135   | 100   | 78    | 16 | 268    | 4-Φ18  |                        |
|             | 40         | 180 | 145   | 110   | 85    | 16 | 295    | 4-Φ18  | ZGH80(B)<br>ZGH100(B)  |
|             | 50         | 200 | 160   | 125   | 100   | 16 | 318    | 4-Φ18  |                        |
|             | 65         | 220 | 180   | 145   | 120   | 18 | 325    | 4-Φ18  | ZGH120(B)              |
|             | 80         | 250 | 195   | 160   | 135   | 20 | 425    | 8-Φ18  |                        |
|             | 100        | 280 | 215   | 180   | 155   | 20 | 498    | 8-Φ18  | ZGH140(B)<br>ZGH190(B) |
|             | 125        | 320 | 245   | 210   | 185   | 22 | 580    | 8-Φ18  |                        |
|             | 150        | 360 | 280   | 240   | 210   | 24 | 630    | 8-Φ18  | ZGH220(B)<br>ZGH300(B) |
|             | 200        | 400 | 335   | 295   | 265   | 26 | 650    | 8-Φ23  |                        |
|             | 250        | 533 | 405   | 355   | 320   | 30 | -      | 12-Φ23 | ZGH200(B)<br>ZGH350(B) |
|             | 300        | 610 | 460   | 410   | 375   | 30 | -      | 12-Φ25 |                        |
|             | 350        | 686 | 520   | 471   | 435   | 34 | -      | 12-Φ25 |                        |
|             | 400        | 762 | 580   | 525   | 485   | 36 | -      | 12-Φ25 |                        |
| 450         | 864        | 640 | 585   | 545   | 40    | -  | 16-Φ30 |        |                        |

■ ZSHO-6.4 精气动 O 型切断球阀外形及连接尺寸

| 公称压力<br>MPa | 公称通径<br>DN | L   | D1(Φ) | D2(Φ) | D3(Φ) | D4(Φ) | b  | f   | H   | z-d    | 执行器型号                  |
|-------------|------------|-----|-------|-------|-------|-------|----|-----|-----|--------|------------------------|
| 6.4         | 15         | 165 | 105   | 75    | 55    | 40    | 18 | 4   | 249 | 4-Φ14  | ZGH65(B)               |
|             | 20         | 190 | 125   | 90    | 68    | 51    | 20 | 4   | 252 | 4-Φ18  |                        |
|             | 25         | 216 | 135   | 100   | 78    | 58    | 22 | 4   | 265 | 4-Φ18  |                        |
|             | 32         | 229 | 150   | 110   | 82    | 66    | 24 | 4   | 265 | 4-Φ23  |                        |
|             | 40         | 241 | 165   | 125   | 95    | 76    | 24 | 4   | 295 | 4-Φ23  | ZGH100(B)              |
|             | 50         | 292 | 175   | 135   | 105   | 88    | 26 | 4   | 322 | 4-Φ23  |                        |
|             | 65         | 330 | 200   | 160   | 130   | 110   | 28 | 4   | 392 | 4-Φ23  | ZGH140(B)<br>ZGH190(B) |
|             | 80         | 356 | 210   | 170   | 140   | 121   | 30 | 4   | 498 | 8-Φ23  |                        |
|             | 100        | 406 | 250   | 200   | 168   | 150   | 32 | 4.5 | 513 | 8-Φ25  | ZGH300(B)<br>ZGH350(B) |
|             | 125        | 455 | 295   | 240   | 202   | 176   | 36 | 4.5 | -   | 8-Φ30  |                        |
|             | 150        | 495 | 340   | 280   | 240   | 204   | 38 | 4.5 | -   | 8-Φ34  |                        |
|             | 200        | 597 | 405   | 345   | 300   | 260   | 44 | 4.5 | -   | 8-Φ34  |                        |
|             | 250        | 673 | 470   | 400   | 352   | 313   | 48 | 4.5 | -   | 12-Φ41 |                        |
|             | 300        | 762 | 530   | 460   | 412   | 364   | 54 | 4.5 | -   | 12-Φ41 |                        |
|             | 350        | 825 | 595   | 525   | 475   | 422   | 60 | 5   | -   | 12-Φ41 |                        |
|             | 400        | 902 | 670   | 585   | 525   | 474   | 66 | 5   | -   | 12-Φ48 |                        |