

ZDJR 系列电动 O 型调节球阀

■ 概述

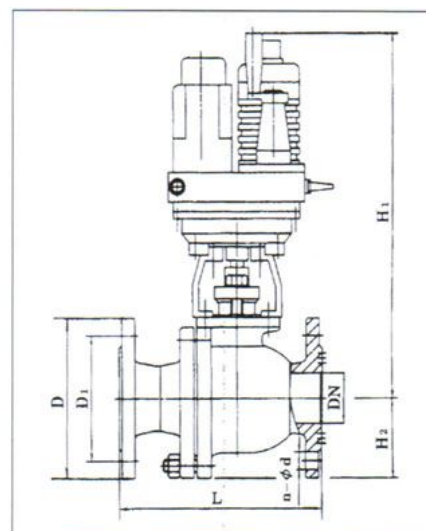
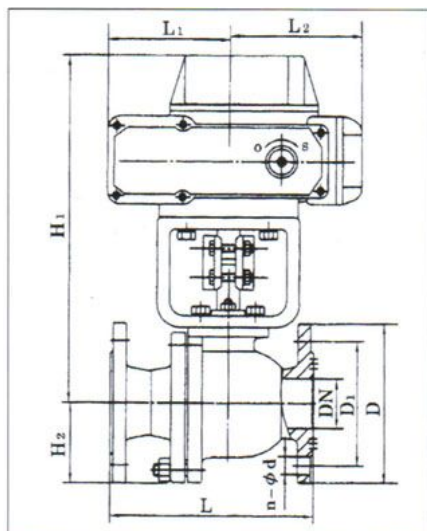
ZDJR 系列电动 O 型调节球阀是一种转角为 90° 的旋转类调节阀，密封性能优良，流通能力大，流阻系数小。结构简单、维修方便、使用寿命长，配用 DKJ-II、III 执行器引配日本工装、西德欧姆龙等高性能执行机构。产品通常用于密封要求严格的场合，除控制气体、液体、蒸汽介质外，还适宜控制污水和含有纤维性杂质的介质，广泛应用于石油、化工、冶金、轻工、造纸、电站、制冷等工业领域。

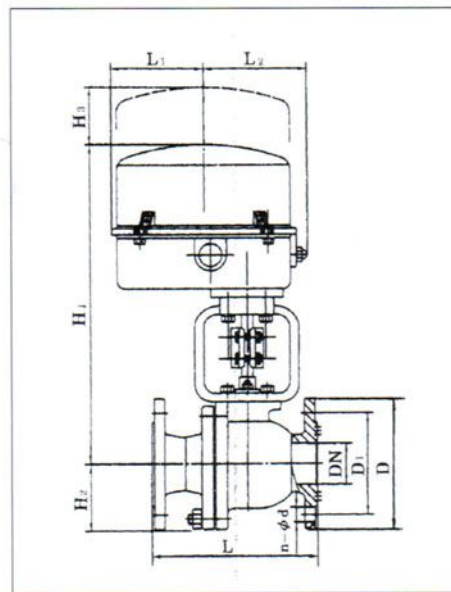
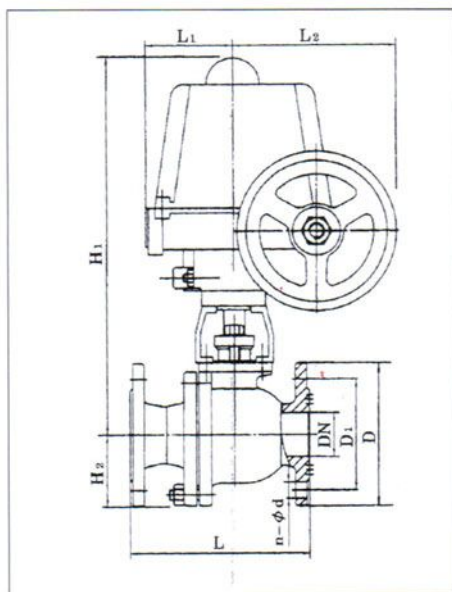


■ 主要技术参数和性能

公称通径 DN	15	20	25	32	40	50	65	80	100	125	150	200	250	300	350	400
额定流量系数 Kv	17	33	62	95	146	232	350	439	810	1205	1912	3014	4306	6540	8750	11800
公称压力	PN1.6, 6.4MPa															
连接型式	法兰连接. 按 JB79-59 标准															
球阀转角	90°															
阀体材料	铸钢, 铸不锈钢															
适用温度	常温型-40℃~180℃; 高温型-40℃~450℃															
执行机构	DKJ-II、III型 PSAUTOMATION CMBH、LNR-KOSO、Unic-Z 电动执行机构															
输入信号	0~10mA 4~20mA 1-5V Dc															
基本误差	≤全行程的±2.5%															
回差	≤全行程的 2%															
死区	≤全行程的 3.0%															
泄漏量	软密封, JB/T7387-94 表 2 中的 V 级 硬密封, JB/T7387-94 表 2 中的 VI 级 JB/T7387-94 标准 2 见附表															

■ 外形及连接尺寸





ZDJR-16 型

公称通径 DN	L	H ₁	H ₂	D	D ₁	n-d
25	150	470	58	115	85	4-14
32	165	490	68	135	100	4-18
40	180	500	73	145	110	4-18
50	200	620	80	160	125	4-18
65	220	630	90	180	145	4-18
80	240	650	98	195	160	8-18
100	280	685	120	215	180	8-18
125	320	730	140	245	210	8-18
150	360	880	167	280	240	8-23
200	450	970	210	335	295	12-23
250	600	1020	335	405	355	12-25
300	700	1310	385	460	410	12-25
350	800	1355	420	520	470	16-25
400	900	1405	470	580	525	16-30

电子式内伺服 ZDJR-16 型

公称通径 DN	PSAUTOMATION CMBH			LNAR-KOSO			Unic-Z		
	H ₁	L ₁	L ₂	H ₁	L ₁	L ₂	H ₁	L ₁	L ₂
25	358	182	90	291	56	225	247	98	110
32	376	182	90	309	56	225	265	98	110
40	384	182	90	317	56	225	273	98	110
50	443	182	90	376	56	225	332	98	110
65	531	210	105	426	56	255	357	123	133
80	561	210	105	441	56	255	379	123	133
100	654	252	131	461	56	255	379	123	133
125	701	252	131	560	68	270	426	123	133
150	721	252	131	580	68	270			
200	791	252	131	705	80	335			
250									
300									
350									
400									

ZDJR-64 型

公称通径 DN	L	H ₁	H ₂	D	D ₁	n-d
15	130	460	53	105	75	4-14
20	140	465	63	125	90	4-18
25	150	470	68	135	100	4-18
32	165	490	75	150	110	4-23
40	180	500	83	165	125	4-23
50	200	620	88	175	135	4-23
65	220	646	100	200	160	8-23
80	240	781	105	210	170	8-23
100	280	804	153	250	200	8-25
125	320	925	186	295	240	8-30
150	360	955	211	340	280	8-34
200	450	1070	235	405	345	12-34
250	600	1280	335	470	400	12-41
300	700	1330	390	530	460	16-41
350	800	1375	425	595	525	16-41
400	900	1425	498	670	585	16-48

■ 订货须知

订货时请注明:

- 1、产品型号
- 2、公称通径
- 3、公称压力
- 4、输入信号
- 5、阀体和阀内组件材料
- 6、适用温度
- 7、法兰连接形式
- 8、是否带附件