

ZAZQ(X)型电动三通合流(分流)调节阀

■ 概述

ZAZQ、ZAZX 型电动三通合流、分流调节阀采用圆筒型薄壁窗口形阀芯导向。配用 DKZ 直行程电动执行机构，接受 0~10 或 4~20mA. DC 信号驱动阀门启闭。其中三通合流调节阀用于将两种流体混合成第三种流体，或不同温度的同种流体，混合成同一温度流体。三通分流阀将一种流体分成两路流体。

本系列产品口径由 25mm 至 200mm，公称压力有 1.0、1.6、4.0、6.4MPa，温度范围-60℃至 450℃。控制信号为 0~10 或 4~20mA. DC。配用不同的执行机构可分为普通型和电子型两种。

■ 特点

- 流体对阀芯作用方向都处于流开状态，故工作稳定性好。
- 除了阀盖处衬套导向外。阀芯侧面与阀座内表面也有导向作用，导向面积的大，工作可靠。
- 伺服放大器采用深度动态负反馈，可提高调节精度。
- 电动操作器有多种形式，可适用于 4~20mA. DC 或 0~10mA. DC。
- 电子型电动调节阀可直接由电流信号控制阀门开度。无需伺服放大器。
- 节省自动化投资，与单座、双座或套筒调节阀相比，组成同样的系统可省掉一个阀，简化系统，节省投资。
- 波纹管密封型对移动的阀杆形成完全的密封，杜绝流体外漏。



■ 主要零件材料

阀体、阀盖：HT200、ZG230-450

ZG1Cr18Ni9Ti

阀芯、阀座：1Cr18Ni9Ti，司太莱合金堆焊

软密封阀芯：增强聚四氟乙烯

填 料：聚四氟乙烯

推杆、衬套：2Cr13

■ 主要技术参数

公称通径 DN(mm)		25	32	40	50	65	80	100	125	150	200
额定流量	合流	8.5	13	21	34	53	85	135	210	340	535
	系数 Kv	分流					85	135	210	340	535
额定行程(mm)		16		25		40			60		
流量特性	直线、抛物线										
工作温度(°C)	普通型：铸铁：-20~200、铸钢：-40~250、铸不锈钢：-60~250 散热型：铸钢：-40~450、铸不锈钢：-60~450										
介质温度(°C)	200 以下(对合流阀而言)										
固有可调比 R	30										
公称压力 PN(MPa)	1.0、1.6、4.0、6.4										
允许泄漏量	硬密封：II、IV级 软密封：VI级										
作用方式	电关式、电开式										
信号范围(mA、DC)	0~10、4~20										
电源电压	220V、50Hz 380V、50Hz										
环境温度(°C)	电动调节阀：5~45 伺服放大器：-10~55										
全行程 时间 S		12.5	20		32			48			
		30	30		48			60			
消耗功率 (W)		28				35					
		6	15		25			40			

■ 配套用电动执行机构有关技术参数

公称通径 DN(mm)		25	32	40	50	65	80	100	125	150	200
电动执行 机构型号	普通型	ZAZ-60 DKZ-310				DKZ-410			DKZ-410 DKZ-510		
	电子型	JHZA1	JHZA2			JHZA3			JHZA4		
电动执行 机构推力(N)	普通型	400 4000				6400			6400 16000		
	电子型	2000	4000			6000			8000		

表中数据为常规配置，具体选用可根据主要参数用户要求而定。

■ 主要技术性能指标

- 基本误差：±2.5%
- 回差：2%
- 死区：3%
- 额定行程偏差：+2.5%
- 额定流量系数偏差：±10%
- 固有流量特性：符合 IEC534-1 和 GB/T4213-92 规定的斜率偏差要求。

■ 允许压差

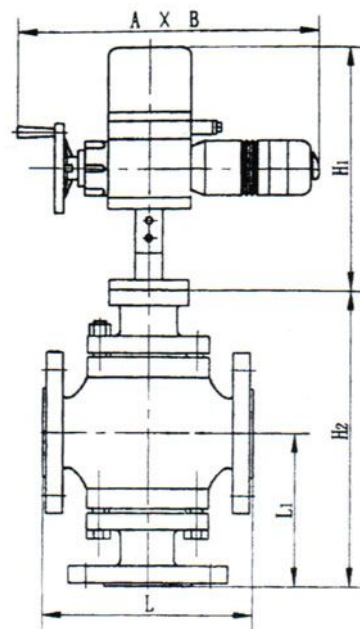
公称通径 DN(mm) 推力(N)	25	32	40	50	65	80	100	125	150	200
400	0.57	0.37	0.24	0.15						
2000	1.85									
4000	5.70	3.70	2.40	1.50						
6000					1.31	0.9	0.56			
6400					1.40	0.96	0.60	0.15	0.11	0.06
8000								0.48	0.36	0.19
16000								0.96	0.71	0.38

■ 外形尺寸及重量

普通型

单位: mm

公称通径 (DN)	25	32	40	50	65	80	100	125	150	200	
A	460			530			630				
B	230			230			260				
H ₁	490			540			625				
H ₂	246	259	273	311	354	366	448	512	587	759	
L	160	180	200	230	290	310	350	400	480	600	
L ₁	121	130	140	153	180	225	250	316	372	444	
重量 (kg)	PN16/64	62	64	66	68	93	98	107	129	135	155
	PN64	66	71	75	78	103	121	141	165	180	210

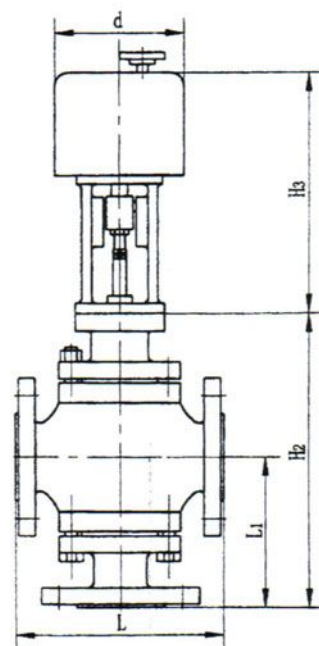


普通型外形图

电子型

单位: mm

公称通径 (DN)	25	32	40	50	65	80	100	125	150	200	
d	φ 155	φ 162			φ 170						
H ₃	290	325			380						
L	160	180	200	230	290	310	350	400	480	600	
L ₁	121	130	140	153	180	225	250	316	372	444	
H ₂	246	259	273	311	354	366	448	512	587	759	
重量 (kg)	PN16/64	22	25	26	28	50	56	63	70	80	95
	PN64	26	30	35	37	60	68	88	100	125	140



■ 连接尺寸及标准

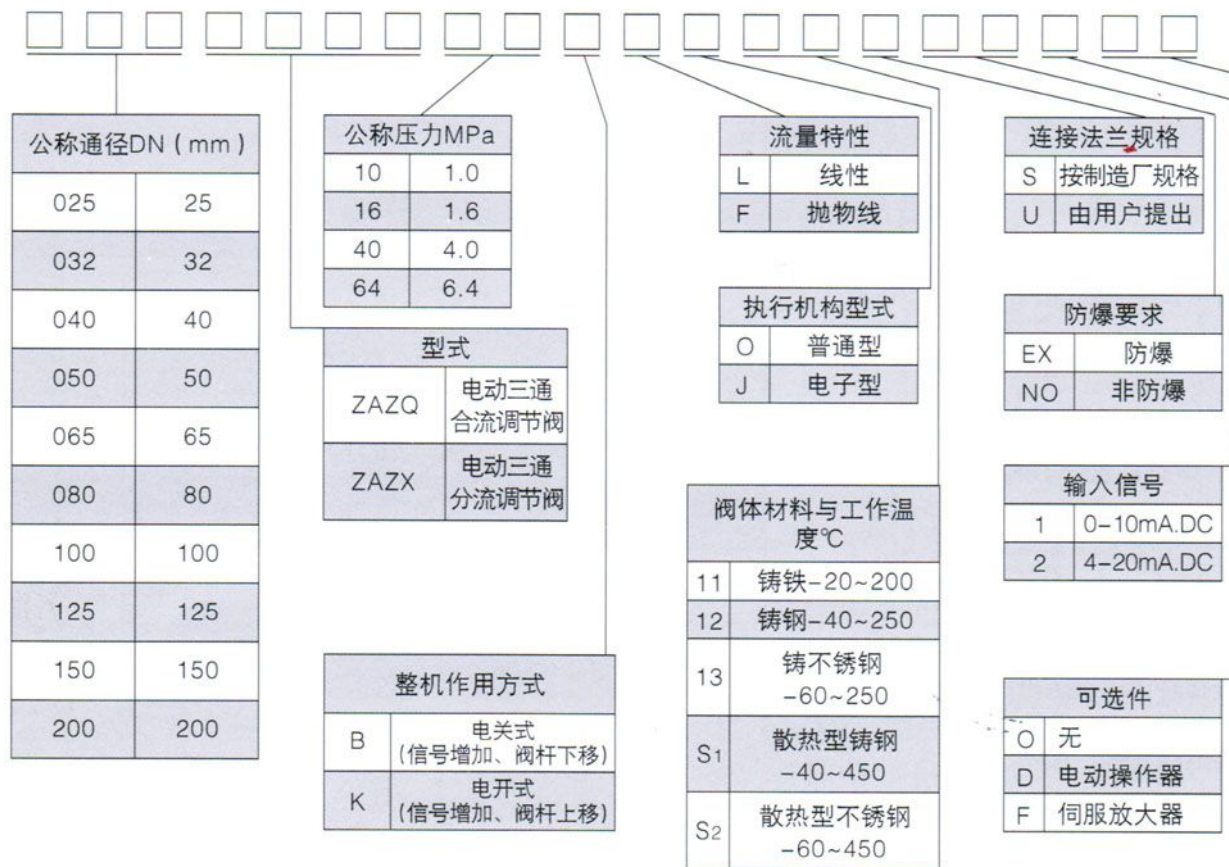
- 法兰标准: 铸铁法兰按 GB4216.5-84
铸钢法兰按 GB9113-88、JB/T79-94
- 法兰密封面型式: PN10、PN16 为凸面;
PN40、PN64 为凹凸面、阀体为凹面。
- 结构长度: 按 GB12221-89 标准
- 夹套保温型夹套载热体接口: 对焊 φ 18×4
* 阀体法兰及法兰端面距离可以按用户指定的标准制造。
如: ANSI、JISDIN 等标准。

■ 订货须知

订货时请用户提供以下资料:

- 调节阀名称、型号
- 公称通径(mm)
- 公称压力(MPa)
- 额定流量系数(Kv)
- 固有流量特性
- 介质名称、阀前后压力、温度、流量等
- 整机作用方式(电开、电关)及输入信号
- 阀体、阀内件及填料材质
- 附件(操作器、伺服放大器等)
- 其它特殊要求

■ 型号



例

100ZAZX16KL012SN02DF 为口径 100mm 的电动三通分流调节阀，公称压力 1.6MPa，电开式(信号增加、阀杆上移)，流量特性为线性，普通型执行机构铸钢阀体(工作温度-40~250℃)，连接法兰按制造厂规格，非防爆要求，输入信号 4~20mA. DC，附电动操作器，伺服放大器。